

智能

机器人

视觉

定制

广东纵横技术有限公司

非标

空心膜包线自动绕线机方案

科技

说明 statement:

§ 未经授权不得将此方案介绍复制、展示给第三方。

§ **Unauthorized copy, showing will be not allowed.**

§ 本PPT仅可于贵司内部使用，并应严格保密。

§ **This PPT only use inside of your company and strictly confidential.**

广东纵横技术有限公司

地址：广东省东莞市寮步镇盘石围二街48号3栋

联系人：冯总

电话：0769-83000797

网址：www.yzctl.com

日期：2025-08-01

目录

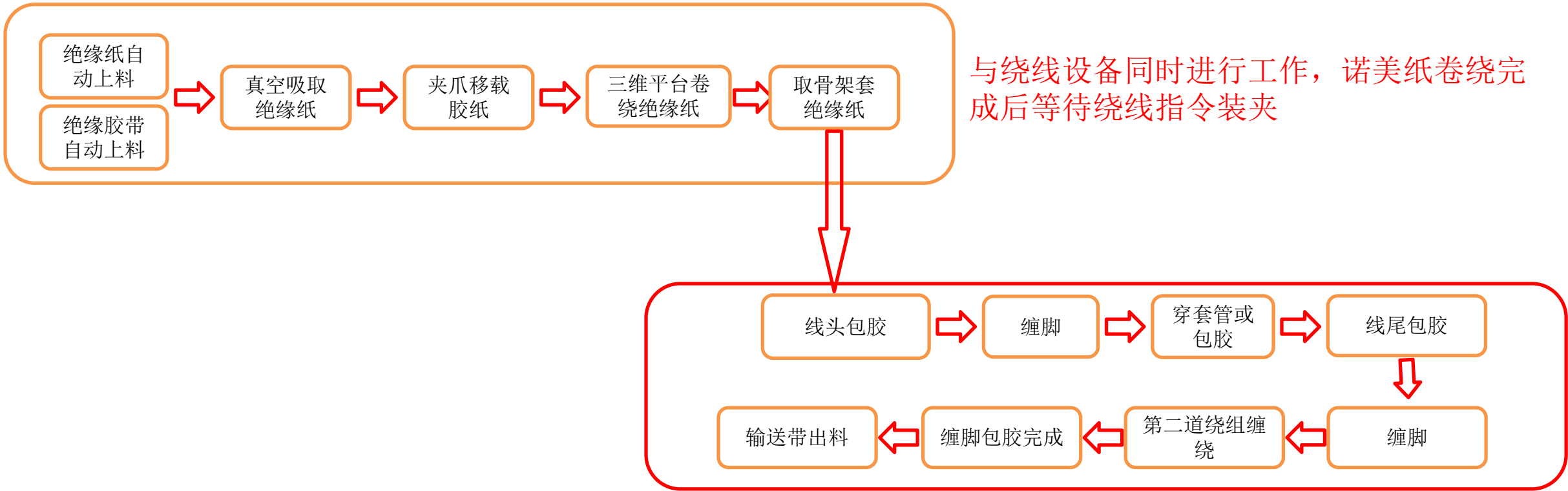
- 1** 项目介绍
介绍项目主要内容、工艺流程等；
- 2** 项目结构
含布局图、总装图、结构示意图及文字说明；
- 3** 设备主要参数
介绍电气及机械参数等；
- 4** 设备主要配置清单
介绍常用机构标准件品牌及规格等；
- 5** 设备主要本体配置
介绍设备机构组成部分及数量等；
- 6** 项目交期
介绍项目完成时间节点等；



项目介绍

工作流程

1 项目介绍

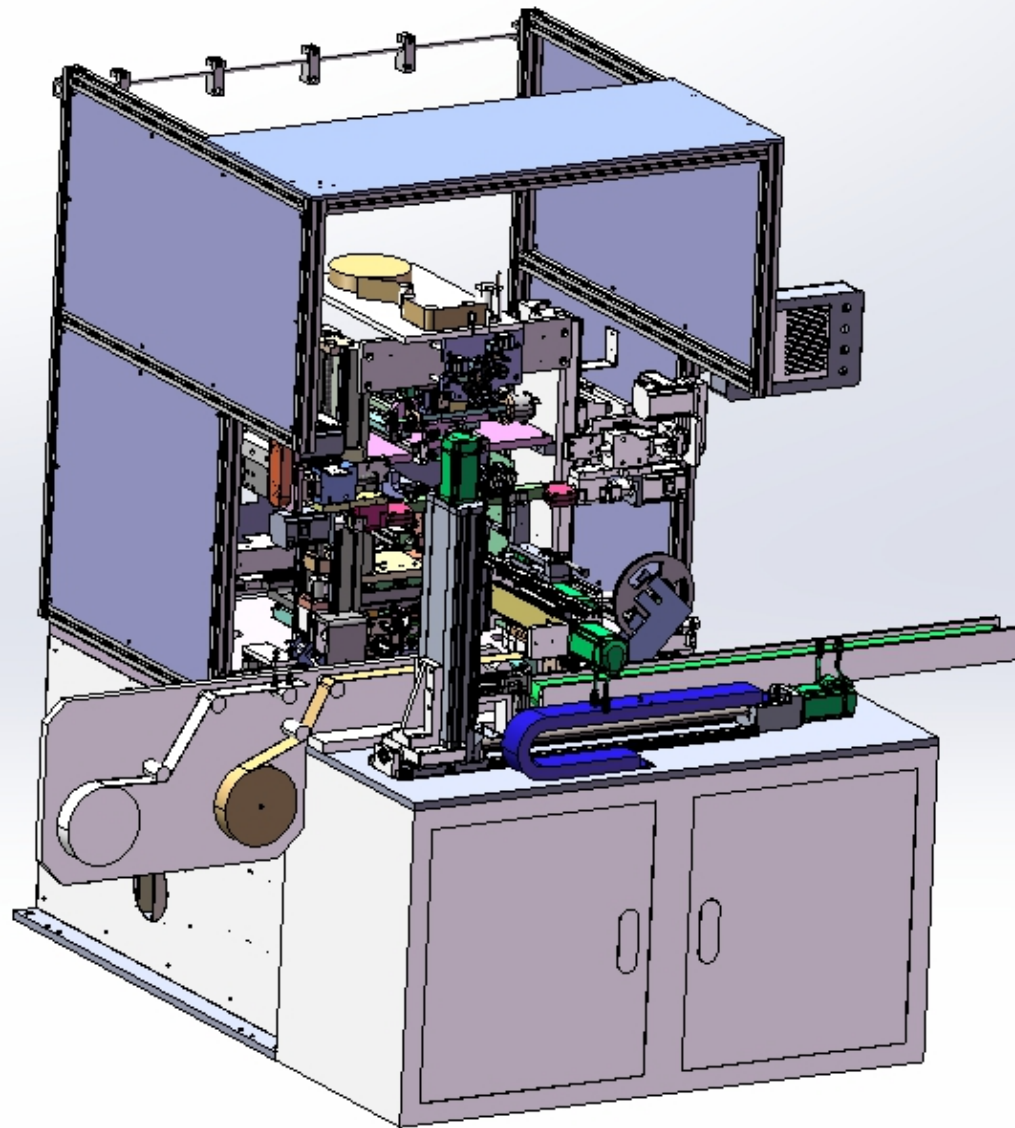


诺美纸卷绕工序与绕线设备无叠加动作



项目组成

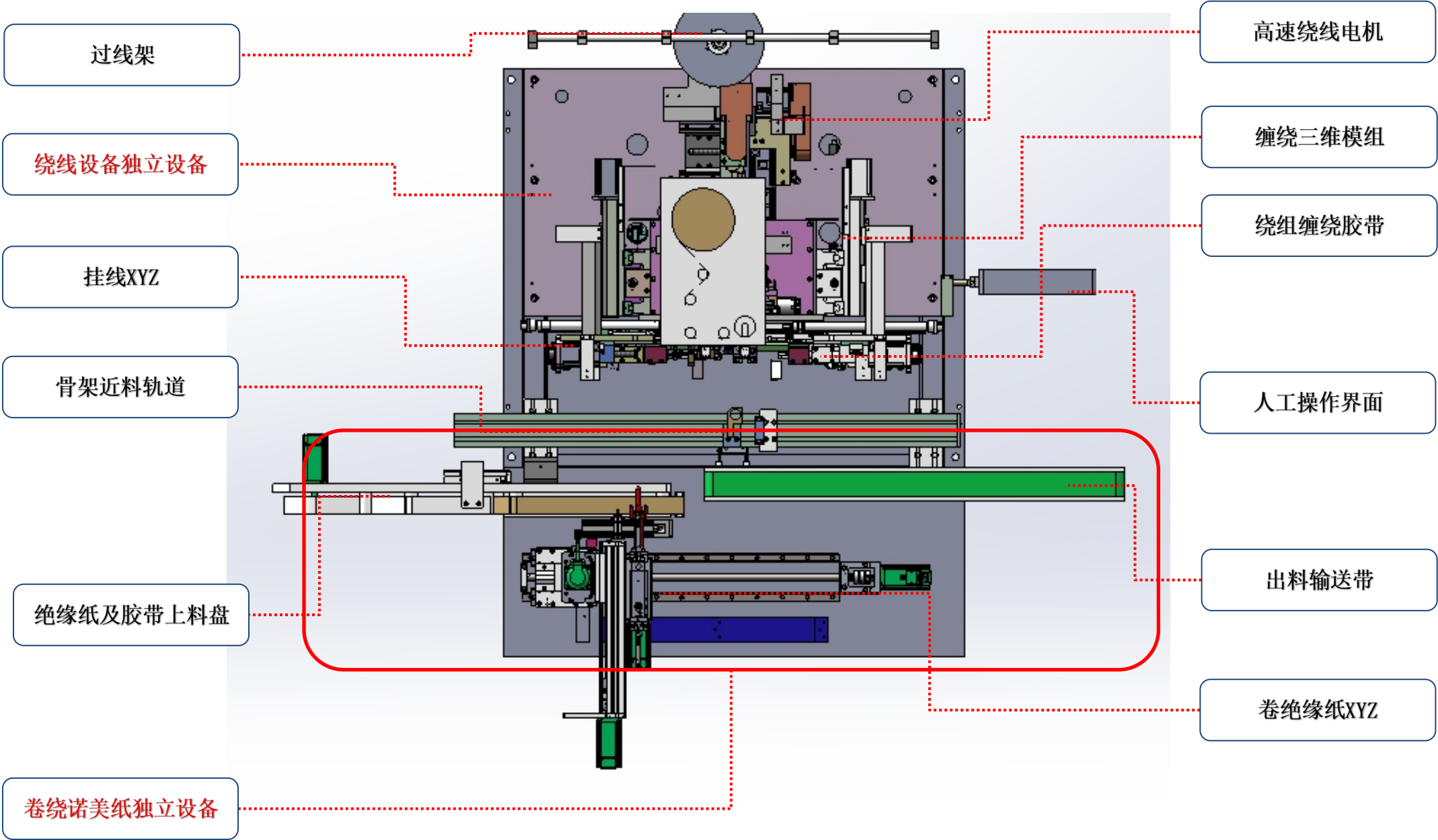
总布局图

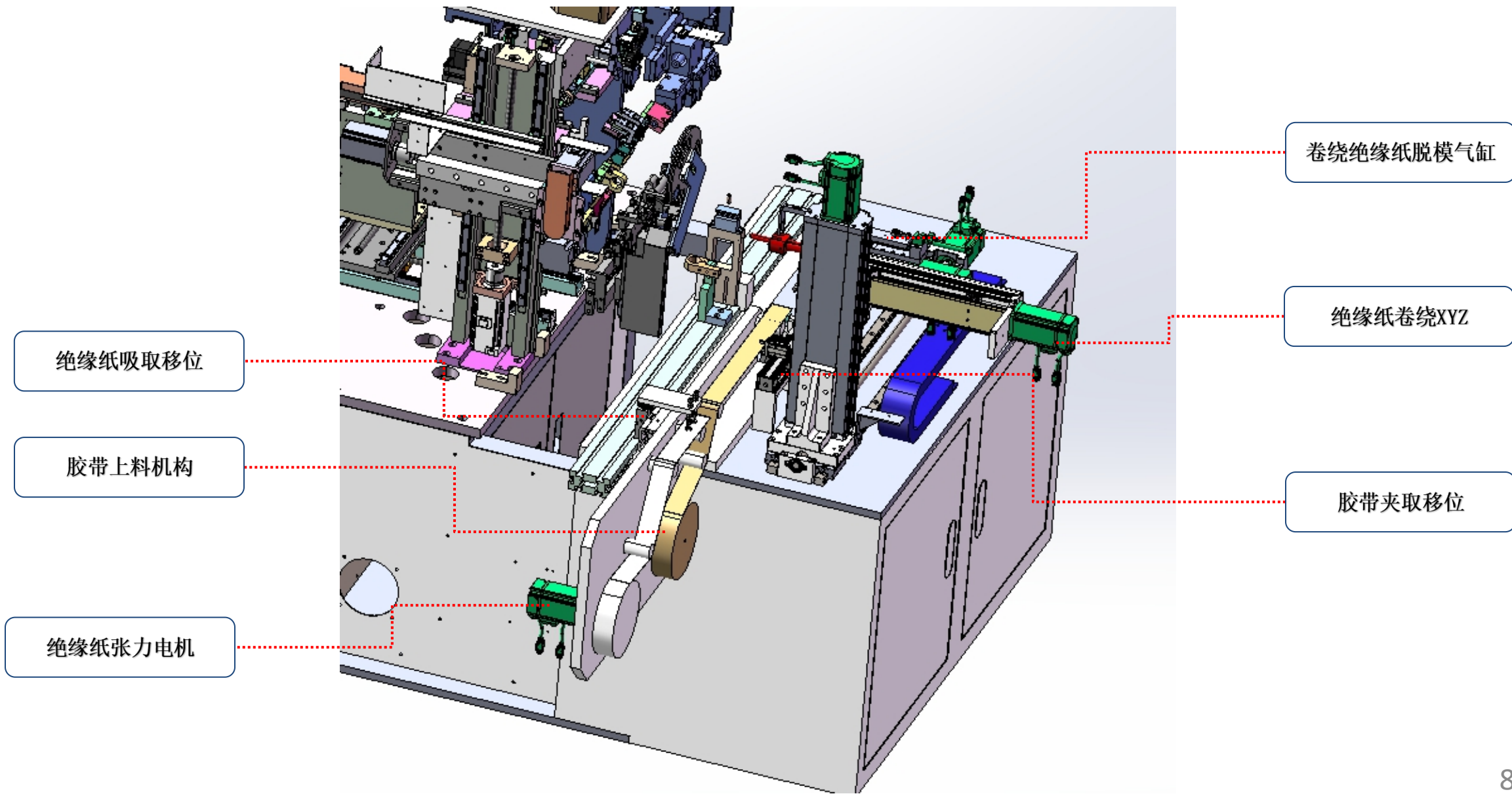


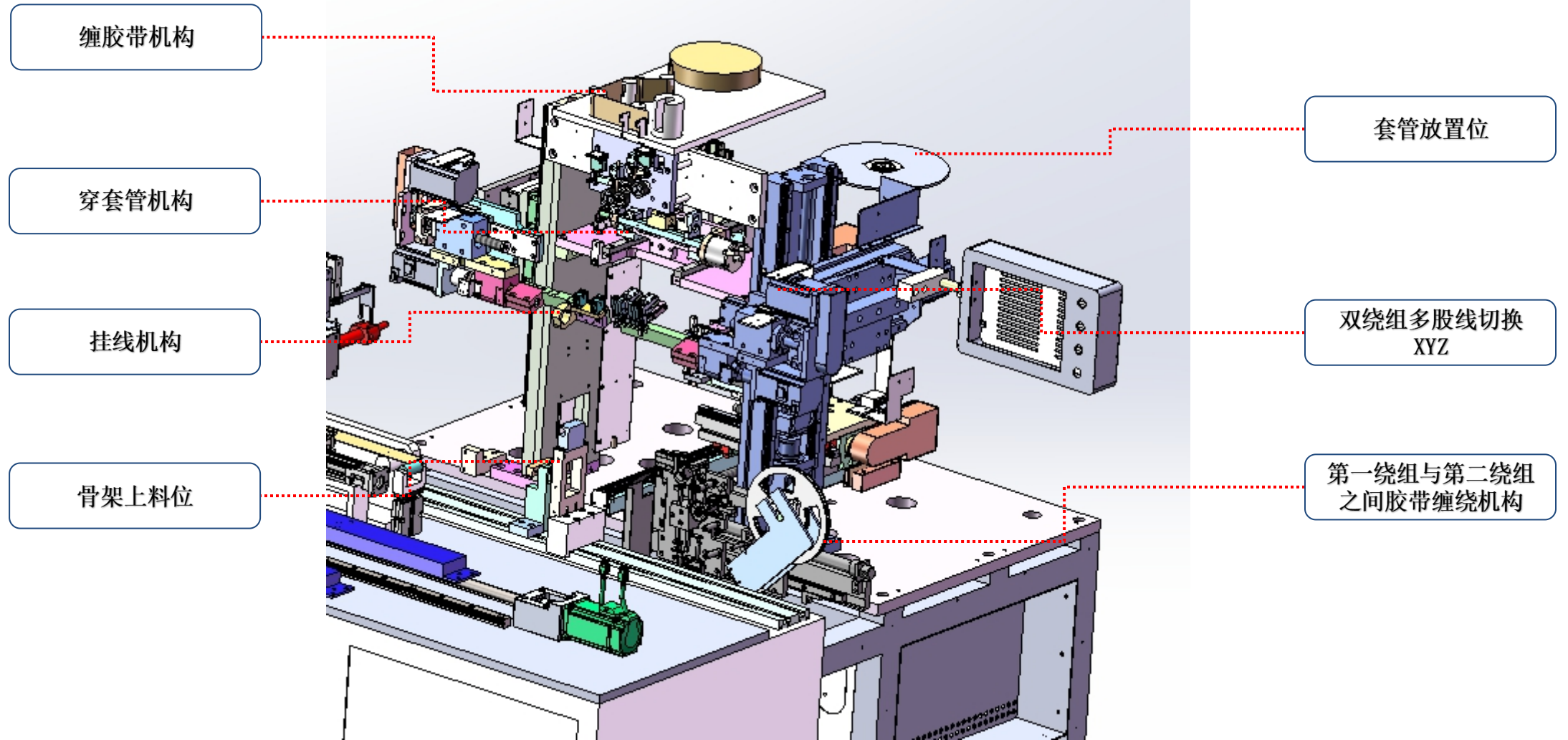
整机布局图

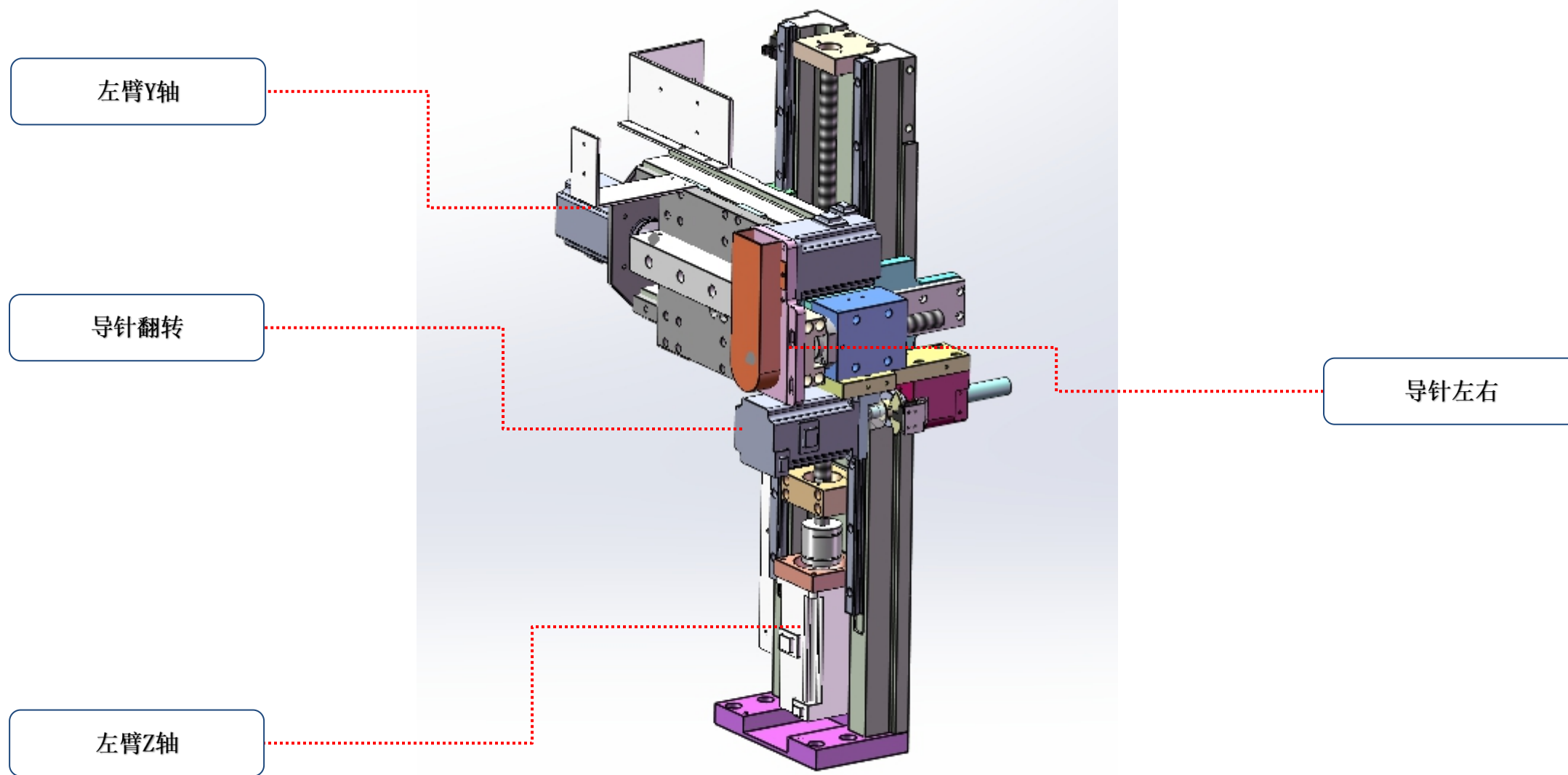
项目结构—总装图

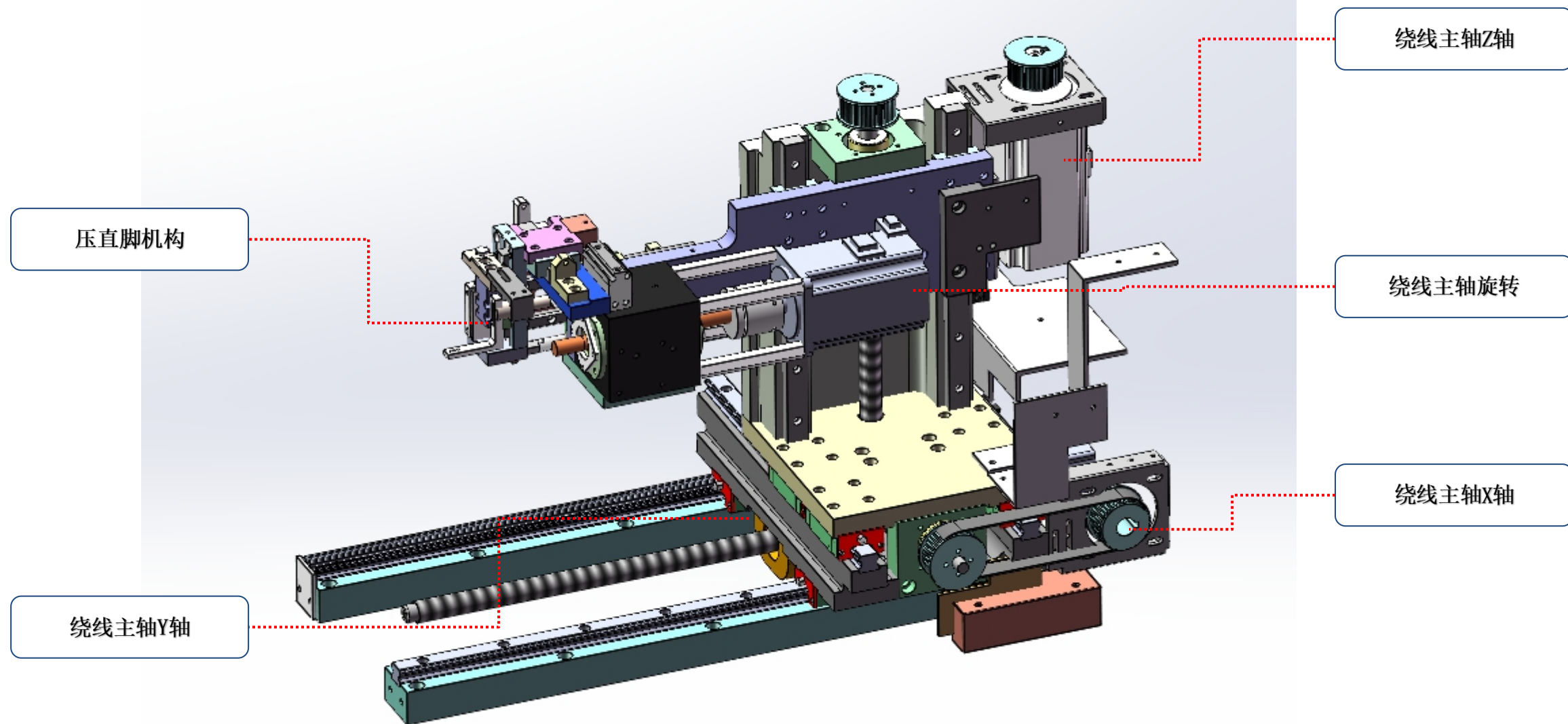
2













设备主要参数

机械性能及参数

| 序号 | 名称 | 参数 | 备注 |
|----|---------|--------------|----------|
| 1 | 输入电压 | 220VAC/50HZ | |
| 2 | 气源要求 | 0.4-0.8MPA | |
| 3 | 设备效率 | 约90-100pcs/h | 根据绕线圈数而定 |
| 4 | 机器重量 | 950KG | 以实物为准 |
| 5 | 软件操作界面 | 中文 | |
| 6 | 驱动机构分辨率 | ±0.02mm | |
| 7 | 设备稼动率 | >98% | |



设备主要配置清单

主要元器件品牌

| No. | 名称 | 品牌 | 备注 |
|-----|------------|-----------|-----------|
| 1 | PLC、运动控制卡: | 信捷/雷赛/自研 | 由当时采购交期决定 |
| 2 | 气动元件: | SMC/亚德客 | 由当时采购交期决定 |
| 3 | 伺服: | 禾川/科伺 | 由当时采购交期决定 |
| 4 | 触控屏: | 威纶通/信捷 | 或是同等国产品牌 |
| 5 | 按钮: | APT/施耐德 | 或是同等国产品牌 |
| 6 | 传感器: | OMRON/松下 | 或是同等国产品牌 |
| 7 | 滑轨/轴承 | 上银/NSK | |
| 8 | 接触器: | 施耐德/正泰 | |
| 9 | 继电器: | OMRON | |
| 10 | 机架、结构件 | 铝型材、铝、不锈钢 | 非标定制 |
| 11 | 模组 | 创锋 | 国产品牌 |
| 12 | 电缸 | 创锋 | 国产品牌 |



设备主要本体配置

设备主要本体配置

| No. | 名称 | 数量 | 品牌 | 备注 |
|-----|-------------|----|------|-------|
| 1 | 钣金机架 | 一套 | 纵横定制 | 颜色可定制 |
| 2 | 加工件 | 一批 | 纵横定制 | |
| 3 | 电控辅材 | 一批 | 纵横定制 | |
| 4 | 电控系统 | 一套 | 纵横定制 | |
| 5 | 三维挂脚机构 | 一套 | 纵横定制 | |
| 6 | 二维绕线机构 | 一套 | 纵横定制 | |
| 7 | 三维取线及挂角辅助机构 | 一套 | 纵横定制 | |
| 8 | 绝缘纸缠绕机构 | 一套 | 纵横定制 | |



项目交期

| 项目交期 (以收到定金后的工作日) | | | | | | | 交付日期 | |
|----------------------|------|----------|------|-----|-------|-----|------|------|
| 进度 | 结构设计 | 设计/审核/修改 | 出工程图 | 加工件 | 标准件采购 | 组装 | 调试 | 合计天数 |
| 天数 | 10天 | 5天 | 5天 | 20天 | | 10天 | 10天 | 约60天 |

| 设备保修 | | 期限 | 1年 |
|------|---|----|----|
| 条款 | 1. 保修期内属于产品品质问题, 我司免费保修壹年, 消耗品不在保修范围内; | | |
| | 2. 因人为保养失当, 造成机械零件损坏需收取成本费用 (零件费用 +人工时费); | | |
| | 3. 终身有偿维护; | | |

Thank You !

广东纵横技术有限公司
地址：广东省东莞市寮步镇盘石围二街48号3栋
联系人：冯总
电话：0769-83000797
网址：www.yzct1.com
日期：2025-08-01

