

智能

机器人

广东纵横技术有限公司

定制

视觉

非标

音圈飞叉连绕机

科技

说明 statement:

§ 未经授权不得将此方案介绍复制、展示给第三方。

§ **Unauthorized copy, showing will be not allowed.**

§ 本PPT仅可于贵司内部使用，并应严格保密。

§ **This PPT only use inside of your company and strictly confidential.**

广东纵横技术有限公司

地址：广东省东莞市寮步镇盘石围二街48号3栋

联系人：冯总

电话：0769-83000797

网址：www.yzctl.com

日期：2025-08-05

目录

- 1** 项目介绍
介绍项目主要内容、工艺流程等；
- 2** 项目结构
含布局图、总装图、结构示意图及文字说明；
- 3** 设备主要参数
介绍电气及机械参数等；
- 4** 设备主要配置清单
介绍常用机构标准件品牌及规格等；
- 5** 设备主要本体配置
介绍设备机构组成部分及数量等；
- 6** 项目交期
介绍项目完成时间节点等；



项目介绍

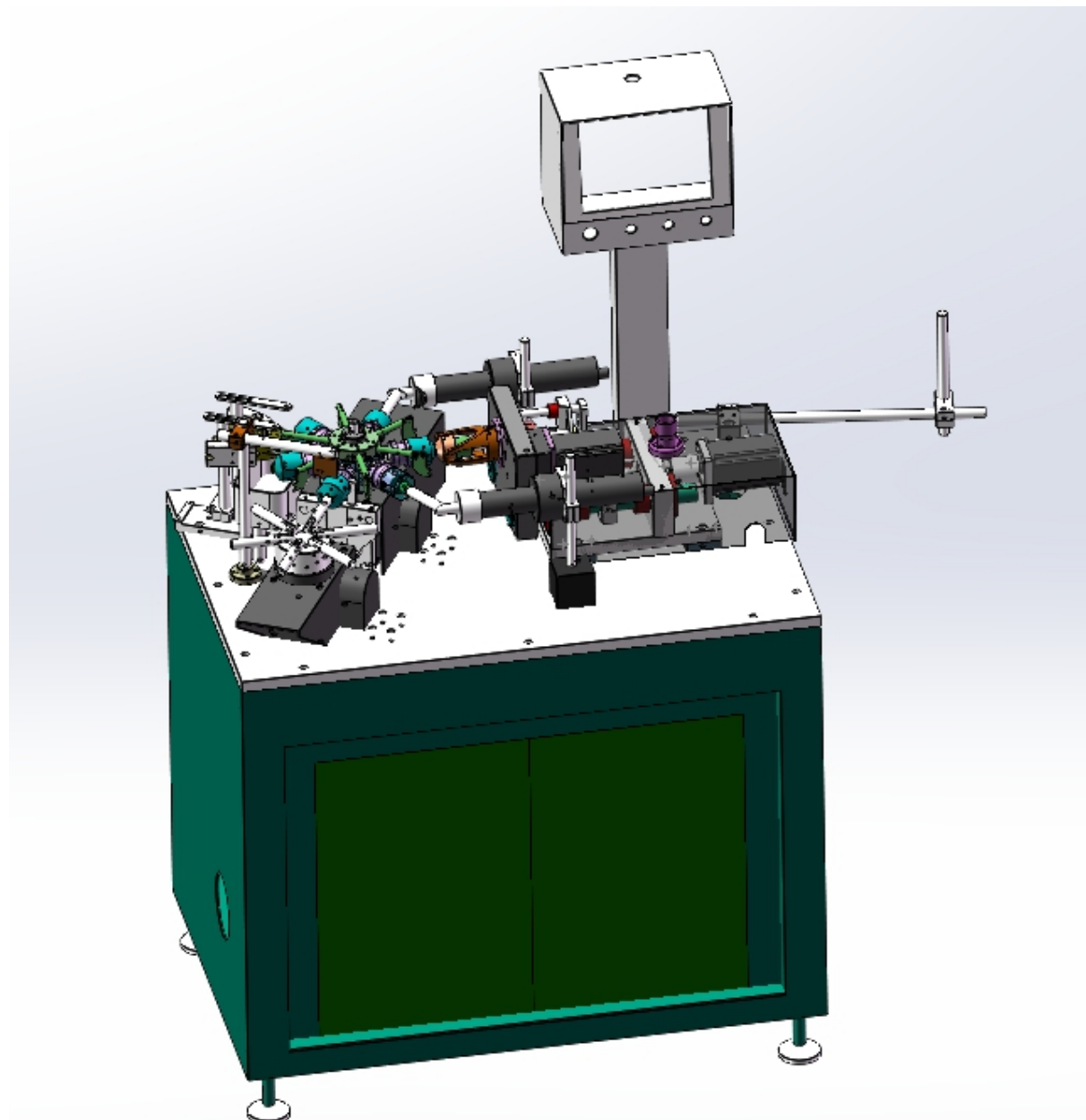
工作流程





项目组成

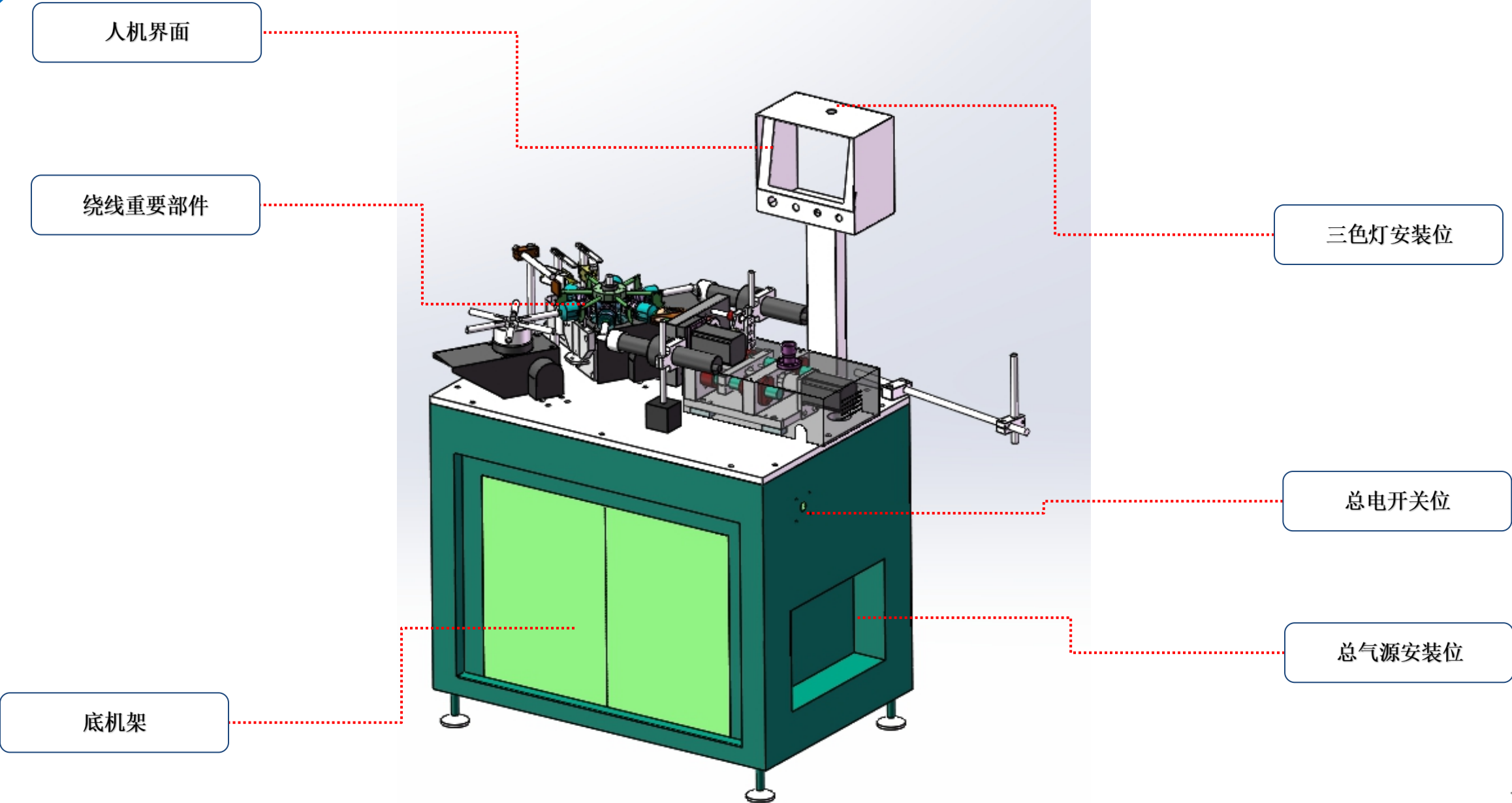
总布局图

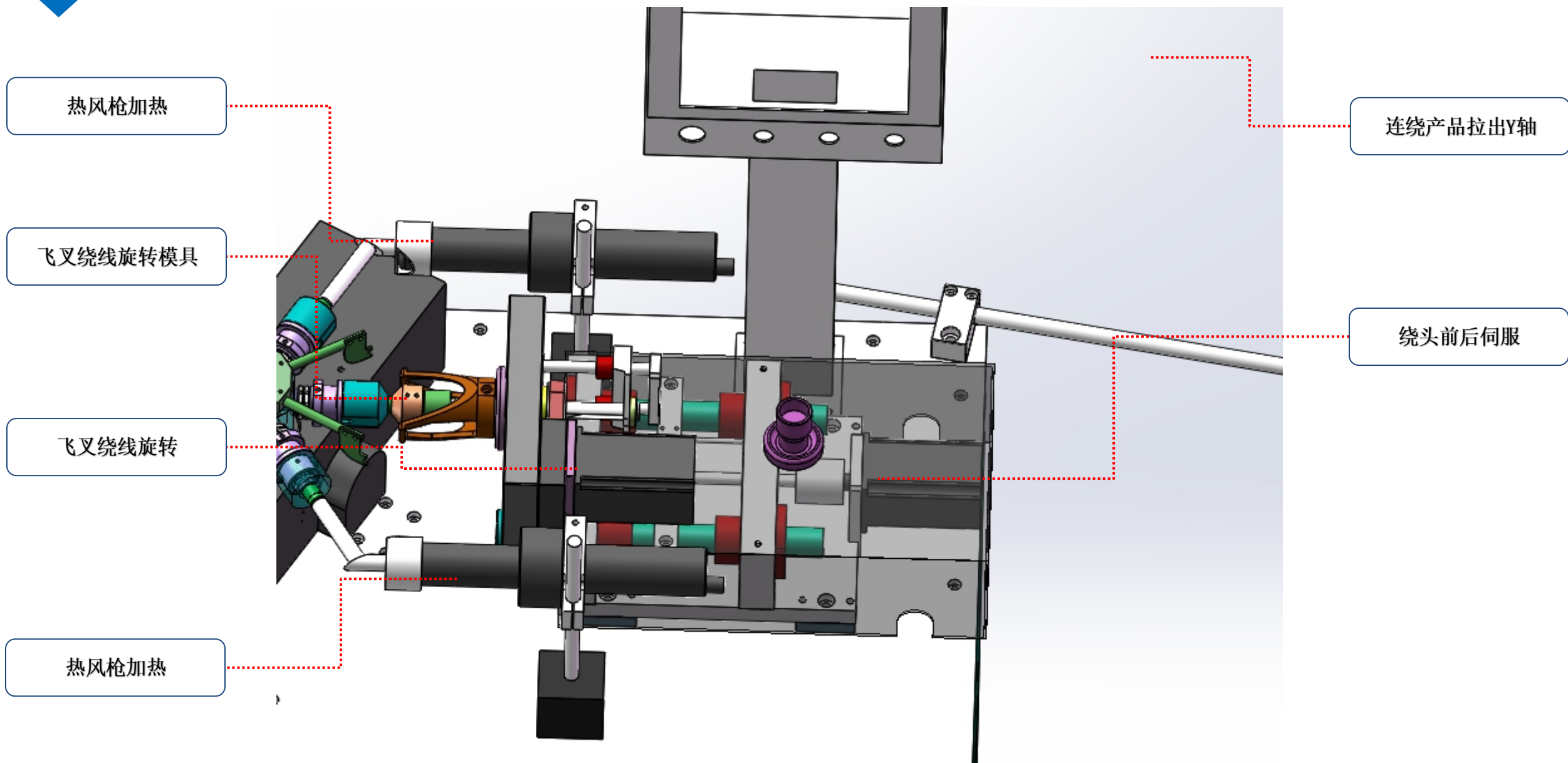


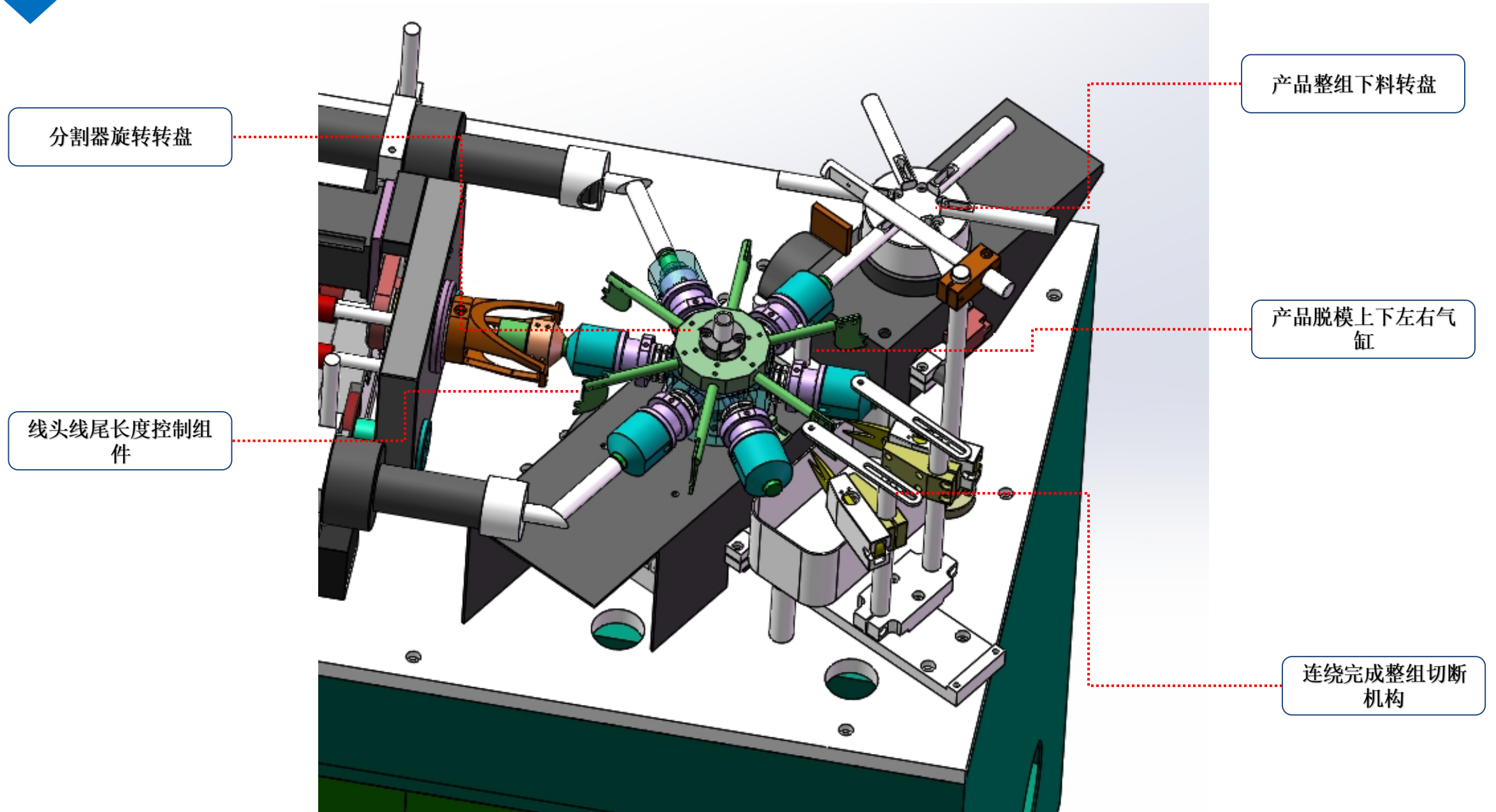
整机布局图

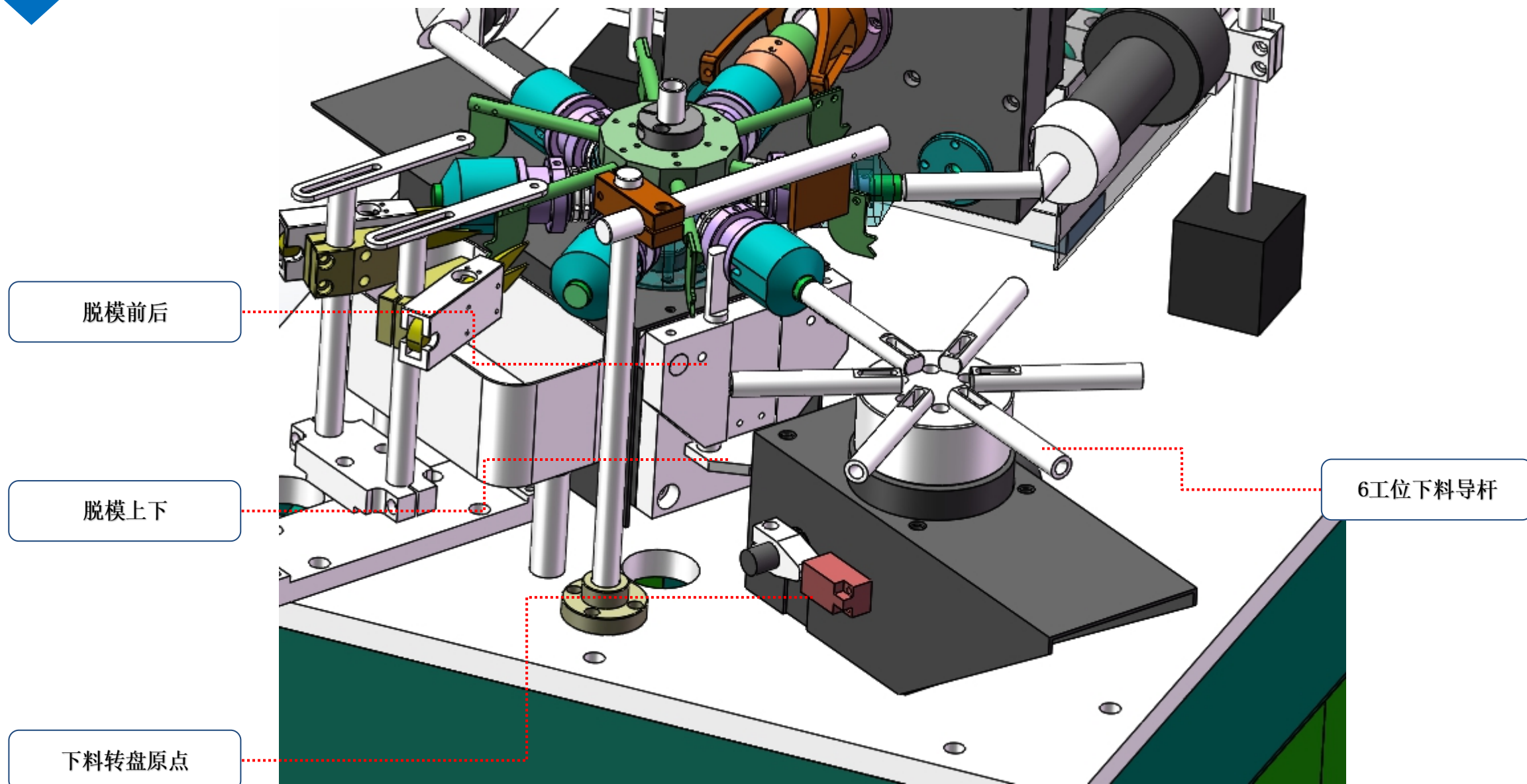
项目结构—总装图

2











维控控线技术

欧洲技术双伺服驱动精密细线张力器



PWKT COIL 控制器能对系统上每一个WKT进行编程和监控,并以数据的形式监控上传整个生产过程的张力状态。

效率可靠:不断线,稼动率高,阻抗值稳定,可靠性高。

降低成本:整列绕线,降低材料费,快速调整,降低维护费用与时间。

全数字设定,最小线径0.009mm



东莞市维控控线技术有限公司

专业于研发制造精密张力器送线器、纺织感应输纱器、线材恒张力送料装置高精度调整线圈绕制过程中最细线材张力。基于双驱动进给系统,张力分析功能和电机转矩控制系统的创新解决方案,在线圈绕制过程中的质量控制和生产效率方面带来了更多进步。服务行业专业客户十多年,精密可靠性价比,媲美欧美高端品牌。

手机: 139 0303 6003
Tel: (0769) 83215388
Email: tech@coilwiretech.com
Website: www.CoilWireTech.com



www.CoilWireTech.com

主要功能与优势:

- 效率可靠:不断线,稼动率高,阻抗值稳定,可靠性高;
- 降低成本:整列绕线,降低材料费,快速调整,降低维护费用与时间;
- 全数字设定,最小线径0.009mm;
- 数据抓取与MES连接;
- 数据实时与绕线设备进行对比,同步传输,提高产品的工艺要求;



设备主要参数

机械性能及参数

序号	名称	参数	备注
1	输入电压	380V	
2	气源要求	0.4-0.8MPA	
3	外形尺寸	750X850X1750	长*宽*高（以实物为准）
4	机器重量	650KG	以实物为准
5	软件操作界面	中文	
6	驱动机构分辨率	±0.02mm	
7	设备稼动率	>98%	



设备主要配置清单

主要元器件品牌

No.	名称	品牌	备注
1	PLC:	信捷/雷赛/自研	由当时采购交期决定
2	气动元件:	SMC/亚德客	由当时采购交期决定
3	伺服:	信捷/和川/雷赛	由当时采购交期决定
4	触控屏:	威纶通/信捷	或是同等国产品牌
5	按钮:	APT/施耐德	或是同等国产品牌
6	传感器:	OMRON/松下	或是同等国产品牌
7	滑轨/轴承	上银/NSK	
8	接触器:	施耐德/正泰	
9	继电器:	OMRON	
10	机架、结构件	铝型材、铝、不锈钢	非标定制
11	智能张力器	纵横技术	自研品牌



设备主要本体配置

设备主要本体配置

No.	名称	数量	品牌	备注
1	钣金机架	一套	纵横定制	颜色可定制
2	加工件	一批	纵横定制	
3	电控辅材	一批	纵横定制	
4	电控系统	一套	纵横定制	
5	送线机构	一套	纵横定制	
6	绕线机机头	一套	纵横定制	
7	下料旋转	一套	纵横定制	
8	气动剪刀	一套	纵横定制	



项目交期

项目交期 (以收到定金后的工作日)							交付日期	
进度	结构设计	设计/审核/修改	出工程图	加工件	标准件采购	组装	调试	合计天数
天数	5天	3天	2天	20天		5天	5天	约40天

设备保修		期限	1年
条款	1. 保修期内属于产品品质问题, 我司免费保修壹年, 消耗品不在保修范围内;		
	2. 因人为保养失当, 造成机械零件损坏需收取成本费用 (零件费用 + 人工时费);		
	3. 终身有偿维护;		

Thank You !

广东纵横技术有限公司

地址：广东省东莞市寮步镇盘石围二街48号3栋

联系人：冯总

电话：0769-83000797

网址：www.yzct1.com

日期：2025-08-05

