

智能

机器人

# 广东纵横技术有限公司

视觉

定制

## 单线-单轴内绕机

非标

科技

### 说明 statement:

§ 未经授权不得将此方案介绍复制、展示给第三方。

§ **Unauthorized copy, showing will be not allowed.**

§ 本PPT仅可于贵司内部使用，并应严格保密。

§ **This PPT only use inside of your company and strictly confidential.**

广东纵横技术有限公司

地址：广东省东莞市寮步镇盘石围二街48号3栋

联系人：冯总

电话：0769-83000797

网址：[www.yzctl.com](http://www.yzctl.com)

日期：2025-07-11

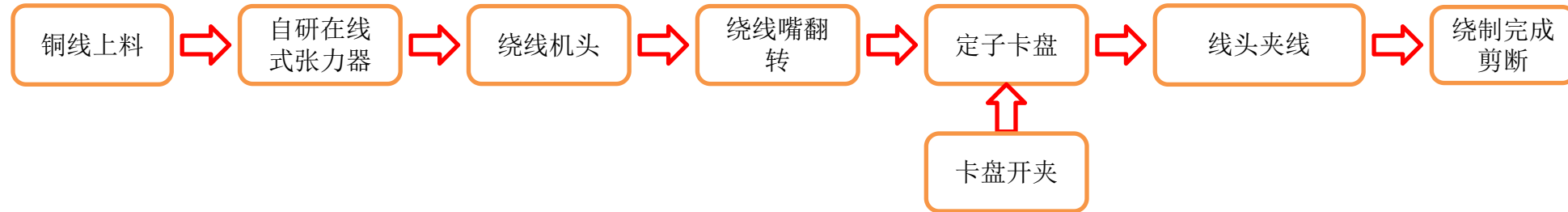
# 目录

- 1 项目介绍**  
介绍项目主要内容、工艺流程等；
- 2 项目结构**  
含布局图、总装图、结构示意图及文字说明；
- 3 设备主要参数**  
介绍电气及机械参数等；
- 4 设备主要配置清单**  
介绍常用机构标准间品牌及规格等；
- 5 设备主要本体配置**  
介绍设备机构组成部分及数量等；
- 6 项目交期**  
介绍项目完成时间节点等；



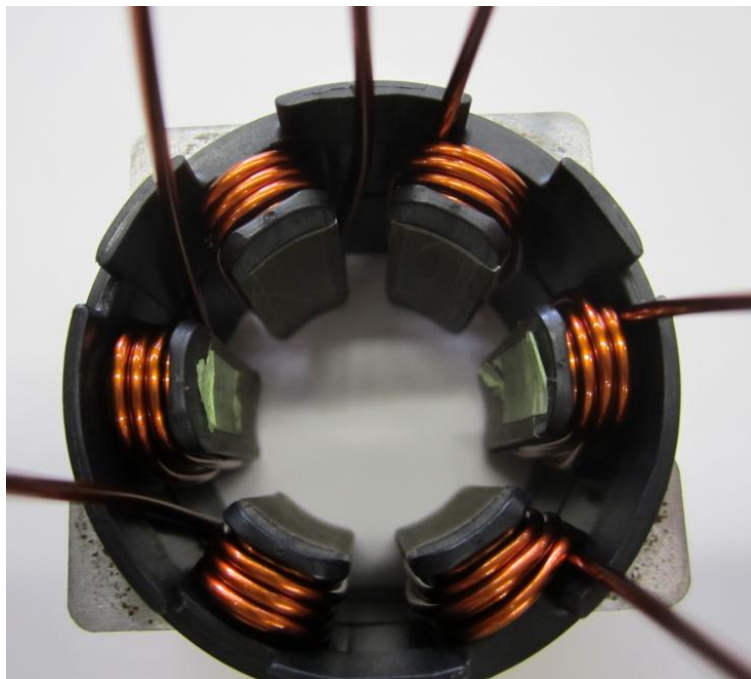
# 项目介绍

# 工作流程

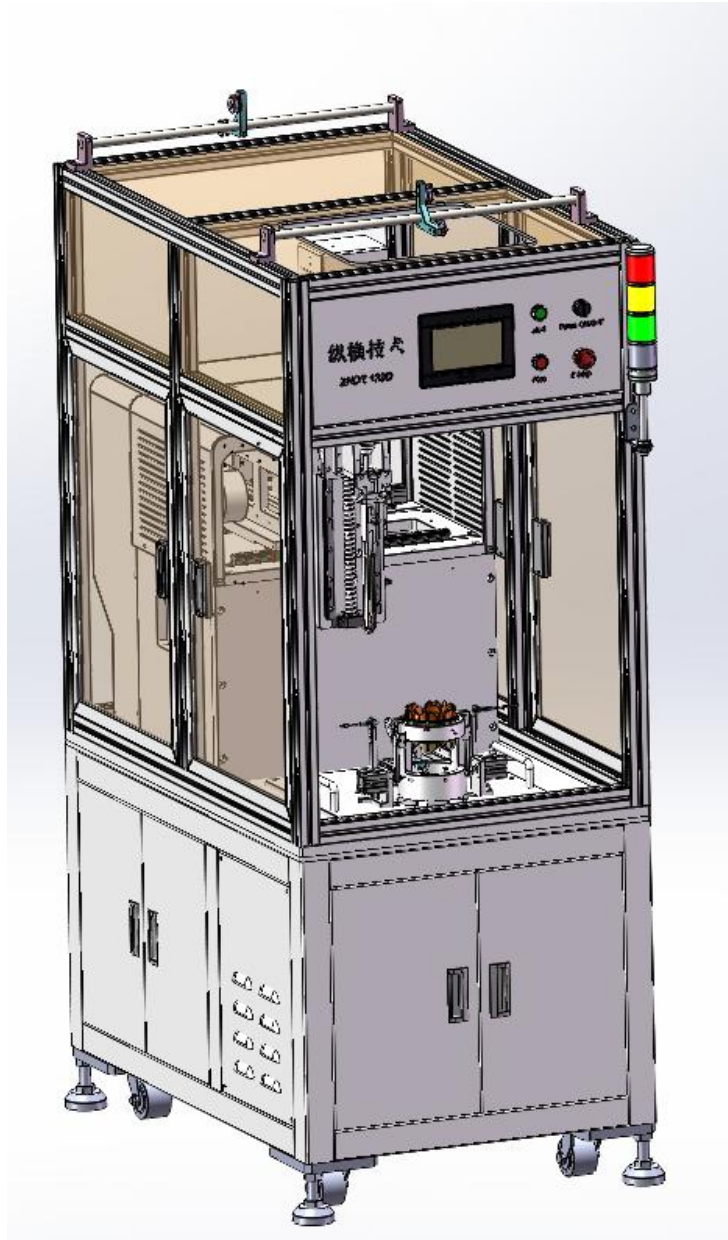




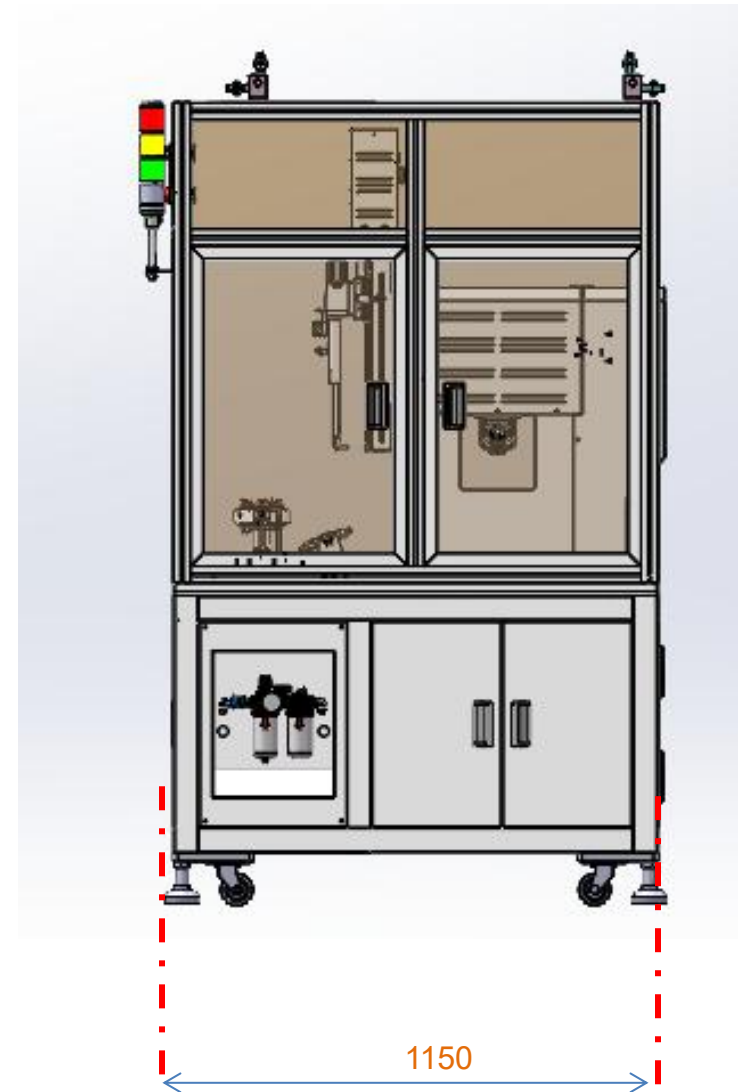
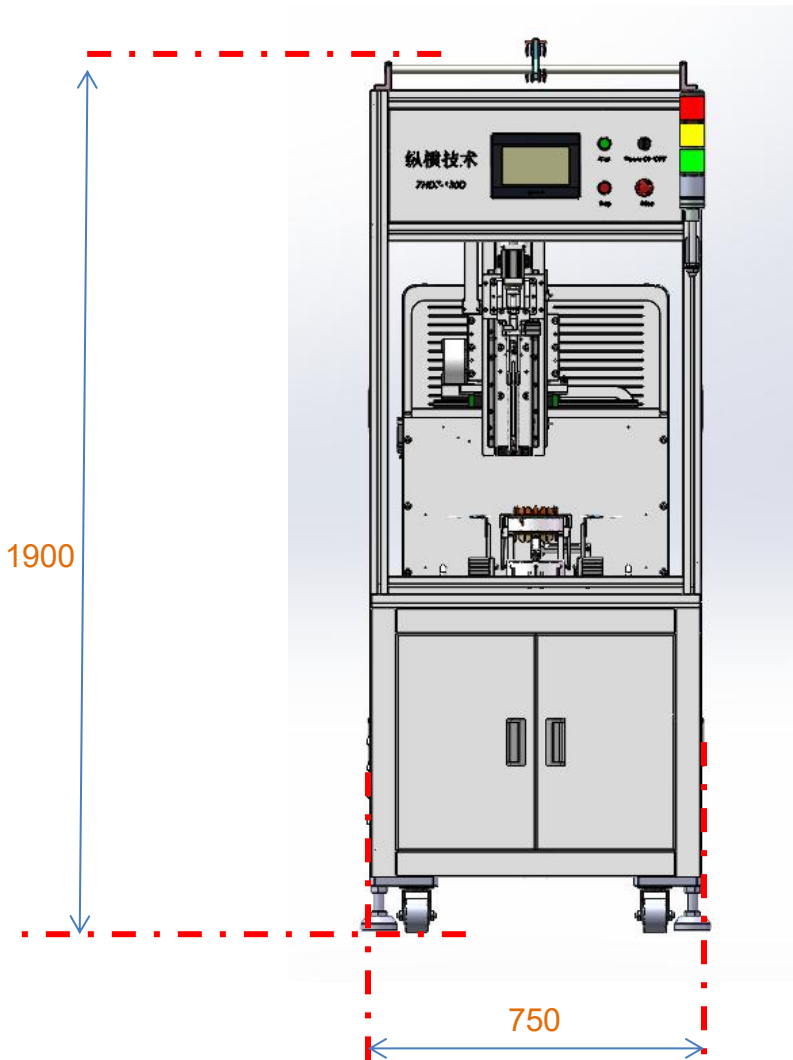
# 项目组成



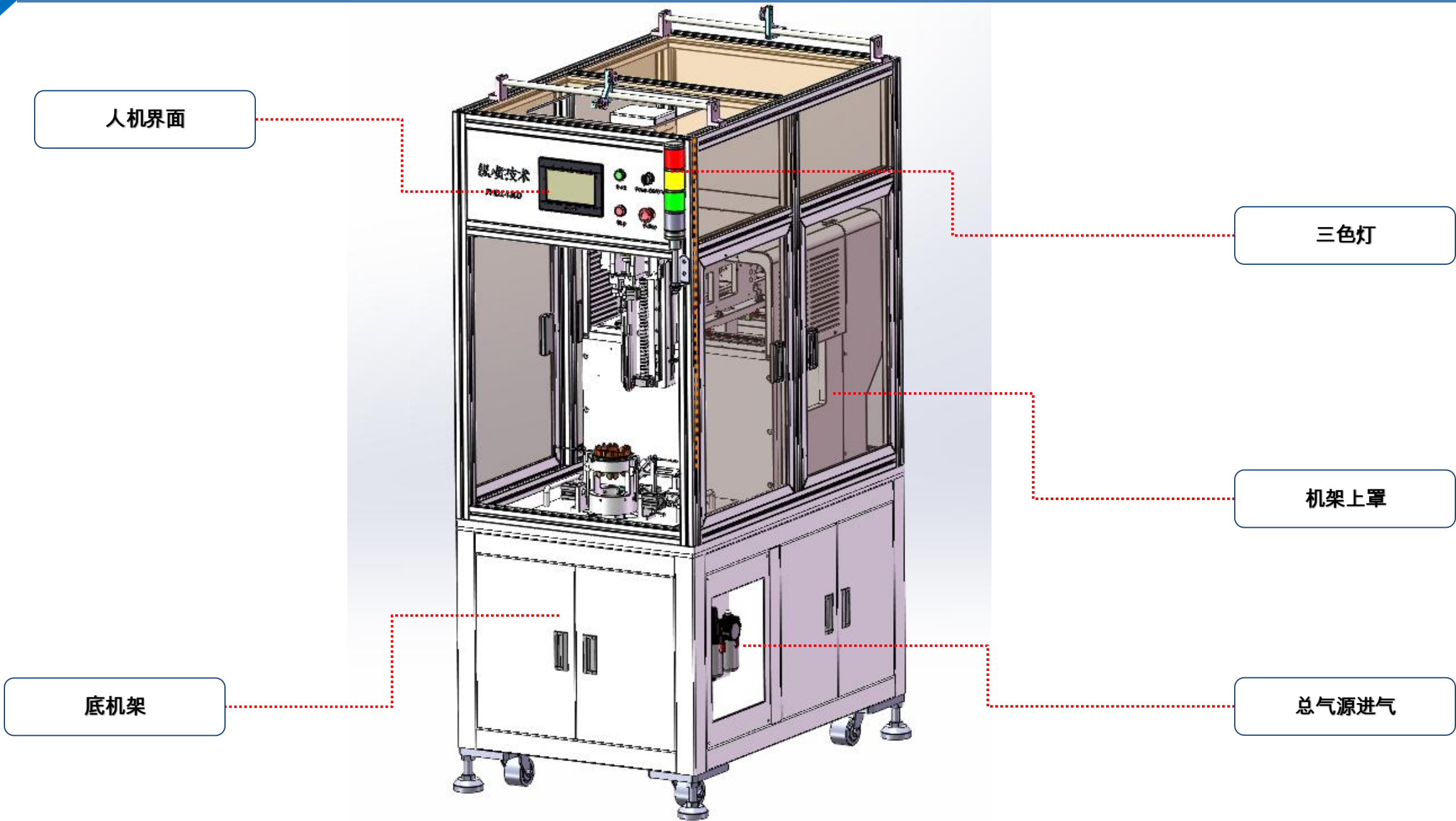
# 总布局图

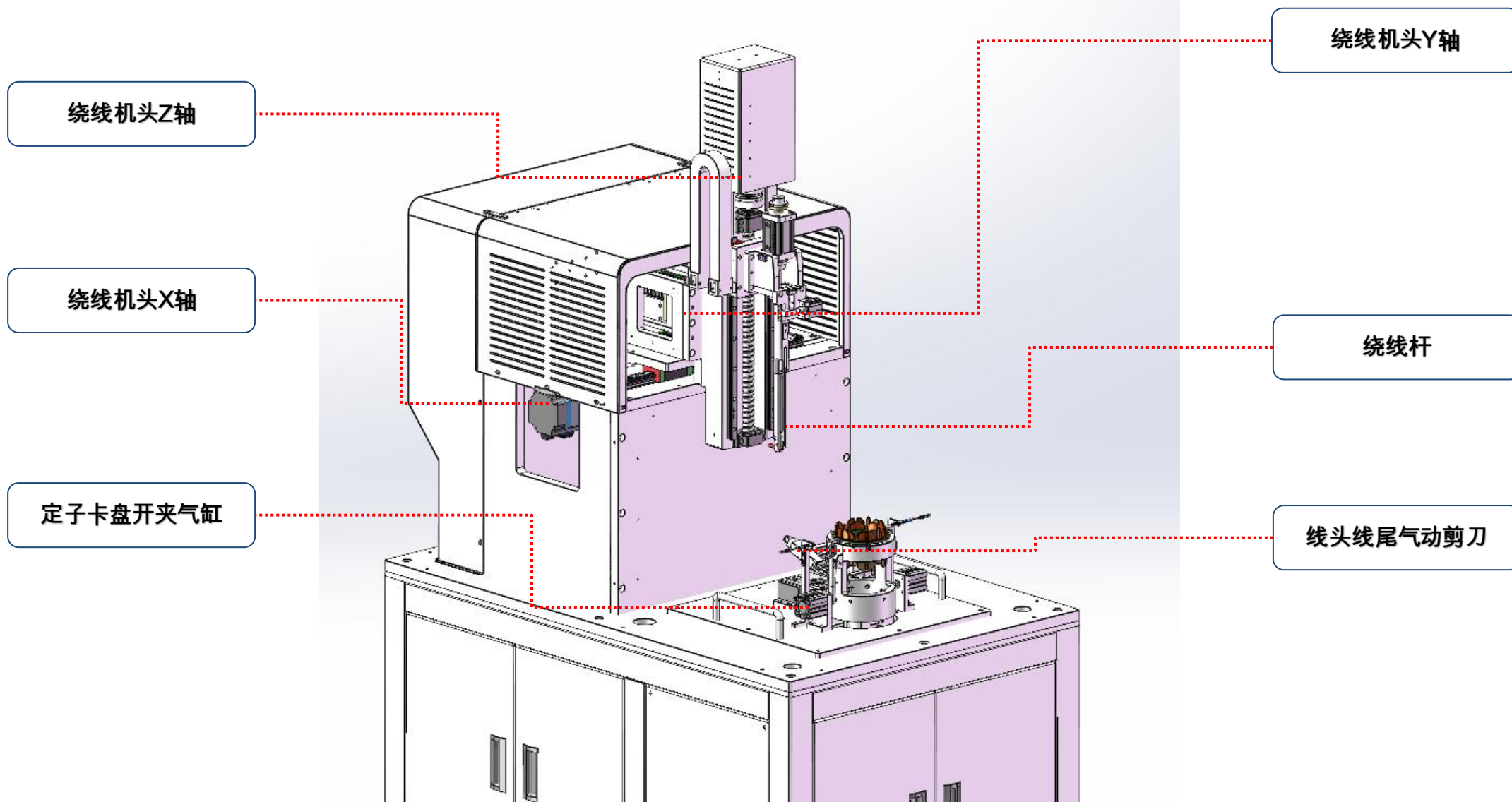


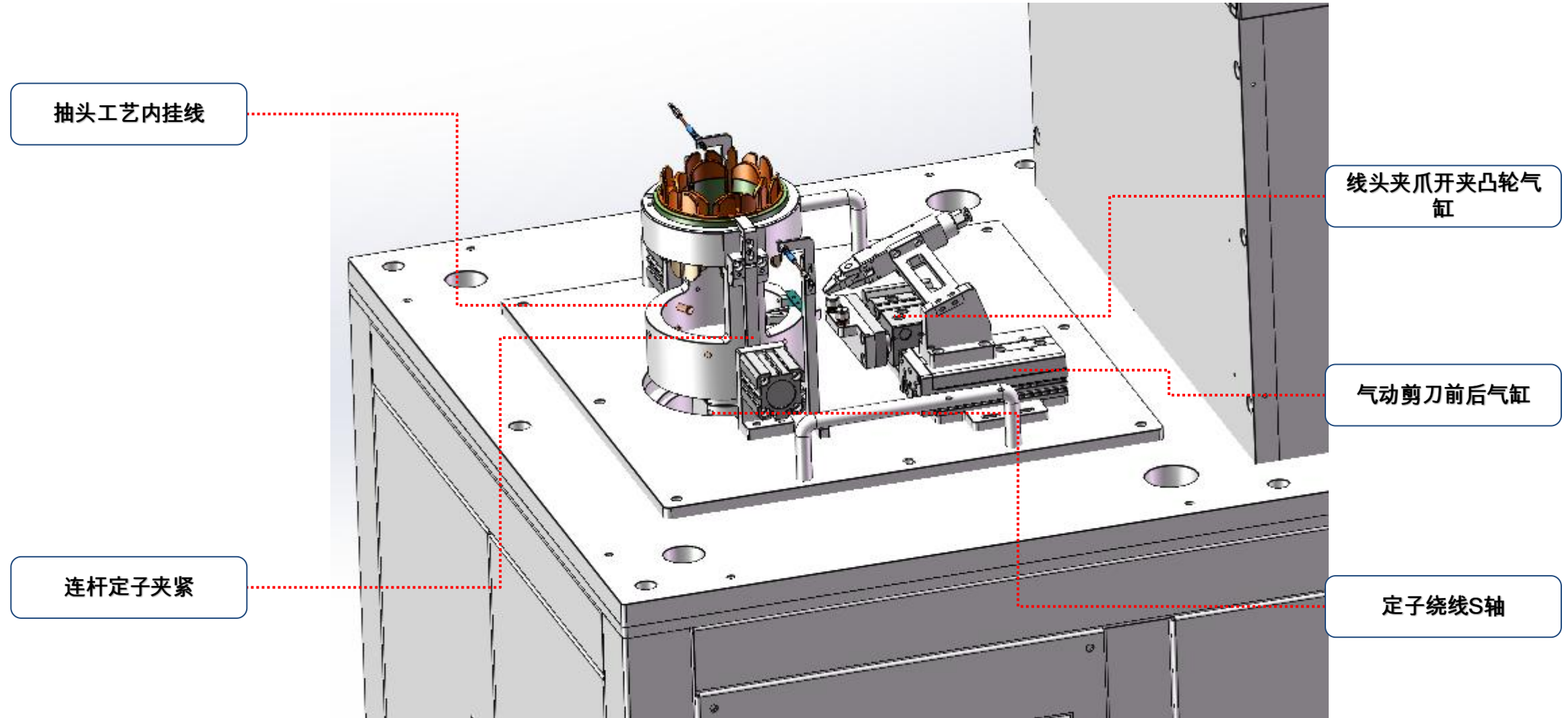
# 单机尺寸图



单位: mm  
实际尺寸已实物制造为准









# 维控控线技术

欧洲技术双伺服驱动精密细线张力器



PWKT COIL 控制器能对系统上每一个WKT进行编程和监控,并以数据的形式监控上传整个生产过程的张力状态。

效率可靠:不断线,稼动率高,阻抗值稳定,可靠性高。

降低成本:整列绕线,降低材料费,快速调整,降低维护费用与时间。

全数字设定,最小线径0.009mm



东莞市维控控线技术有限公司

专业于研发制造精密张力器送线器、纺织感应输纱器、线材恒张力送料装置高精度调整线圈绕制过程中最细线材张力。基于双驱动进给系统,张力分析功能和电机转矩控制系统的创新解决方案,在线圈绕制过程中的质量控制和生产效率方面带来了更多进步。服务行业专业客户十多年,精密可靠性价比,媲美欧美高端品牌。

手机: 139 0303 6003  
Tel: (0769) 83215388  
Email: tech@coilwiretech.com  
Website: www.CoilWireTech.com



www.CoilWireTech.com

## 主要功能与优势:

- a. 效率可靠: 不断线, 稼动率高, 阻抗值稳定, 可靠性高;
- b. 降低成本: 整列绕线, 降低材料费, 快速调整, 降低维护费用与时间;
- c. 全数字设定, 最小线径0.009mm;
- d. 数据抓取与MES连接;
- e. 数据实时与绕线设备进行对比, 同步传输, 提高产品的工艺要求;



# 设备主要参数

## 机械性能及参数

序号	名称	参数	备注
1	输入电压	380V	
2	气源要求	0.4-0.8MPA	
3	外形尺寸	750X1150X1900	长*宽*高 ( 以实物为准 )
4	线嘴转数	MAX.380rpm	
5	铁心尺寸	外径 : MAX.130 内径 : MAN.25 厚度 : MAX.120	可定制化
6	适用线径	Φ1.3~1.5	可定制化
7	机器重量	1000KG	以实物为准
8	软件操作界面	中文	
9	驱动机构分辨率	±0.02mm	
10	设备稼动率	>98%	



# 设备主要配置清单

## 主要元器件品牌

No.	名称	品牌	备注
1	PLC:	信捷/雷赛	由当时采购交期决定
2	气动元件:	SMC/亚德客	由当时采购交期决定
3	伺服:	信捷/和川/雷赛	由当时采购交期决定
4	触控屏:	维纶/信捷	或是同等国产品牌
5	按钮:	APT/施耐德	或是同等国产品牌
6	传感器:	OMRON/松下	或是同等国产品牌
7	滑轨/轴承	上银/NSK	
8	接触器:	施耐德/正泰	
9	继电器:	OMRON	
10	机架、结构件	铝型材、铝、不锈钢	非标定制
11	智能张力器	纵横技术	自研品牌



# 设备主要本体配置

## 设备主要本体配置

No.	名称	数量	品牌	备注
1	钣金机架	一套	纵横定制	颜色可定制
2	加工件	一批	纵横定制	
3	电控辅材	一批	纵横定制	
4	电控系统	一套	纵横定制	
5	送线机构	一套	纵横定制	
6	绕线机机头	一套	纵横定制	
7	定子旋转	一套	纵横定制	
8	绕线辅助	一套	纵横定制	



# 项目交期

项目交期 (以收到定金后的工作日)							交付日期	
进度	结构设计	设计/审核/修改	出工程图	加工件	标准件采购	组装	调试	合计天数
天数	5天	3天	2天	20天		5天	5天	约40天

设备保修		期限	1年
条款	1. 保修期内属于产品品质问题, 我司免费保修壹年, 消耗品不在保修范围内;		
	2. 因人为保养失当, 造成机械零件损坏需收取成本费用 (零件费用 + 人工时费);		
	3. 终身有偿维护;		

# Thank You !

广东纵横技术有限公司  
地址：广东省东莞市寮步镇盘石围二街48号3栋  
联系人：冯总  
电话：0769-83000797  
网址：[www.yzctl.com](http://www.yzctl.com)  
日期：2025-07-11

