

智能

机器人

广东纵横技术有限公司

视觉

定制

方型及跑道型立绕机

非标

科技

说明 statement:

§ 未经授权不得将此方案介绍复制、展示给第三方。

§ **Unauthorized copy, showing will be not allowed.**

§ 本PPT仅可于贵司内部使用，并应严格保密。

§ **This PPT only use inside of your company and strictly confidential.**

广东纵横技术有限公司

地址：广东省东莞市寮步镇盘石围二街48号3栋

联系人：冯总

电话：0769-83000797

网址：www.yzctl.com

日期：2025-07-10

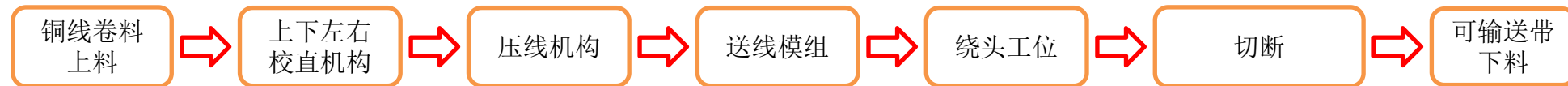
目录

- 1 项目介绍**
介绍项目主要内容、工艺流程等；
- 2 项目结构**
含布局图、总装图、结构示意图及文字说明；
- 3 设备主要参数**
介绍电气及机械参数等；
- 4 设备主要配置清单**
介绍常用机构标准件品牌及规格等；
- 5 设备主要本体配置**
介绍设备机构组成部分及数量等；
- 6 项目交期**
介绍项目完成时间节点等；



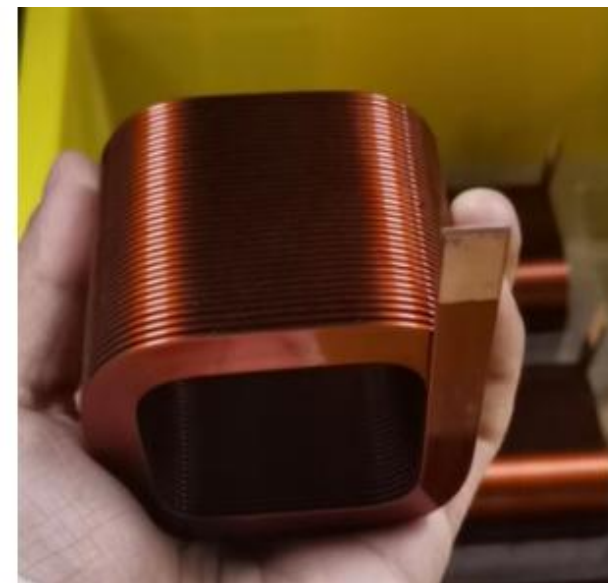
项目介绍

工作流程

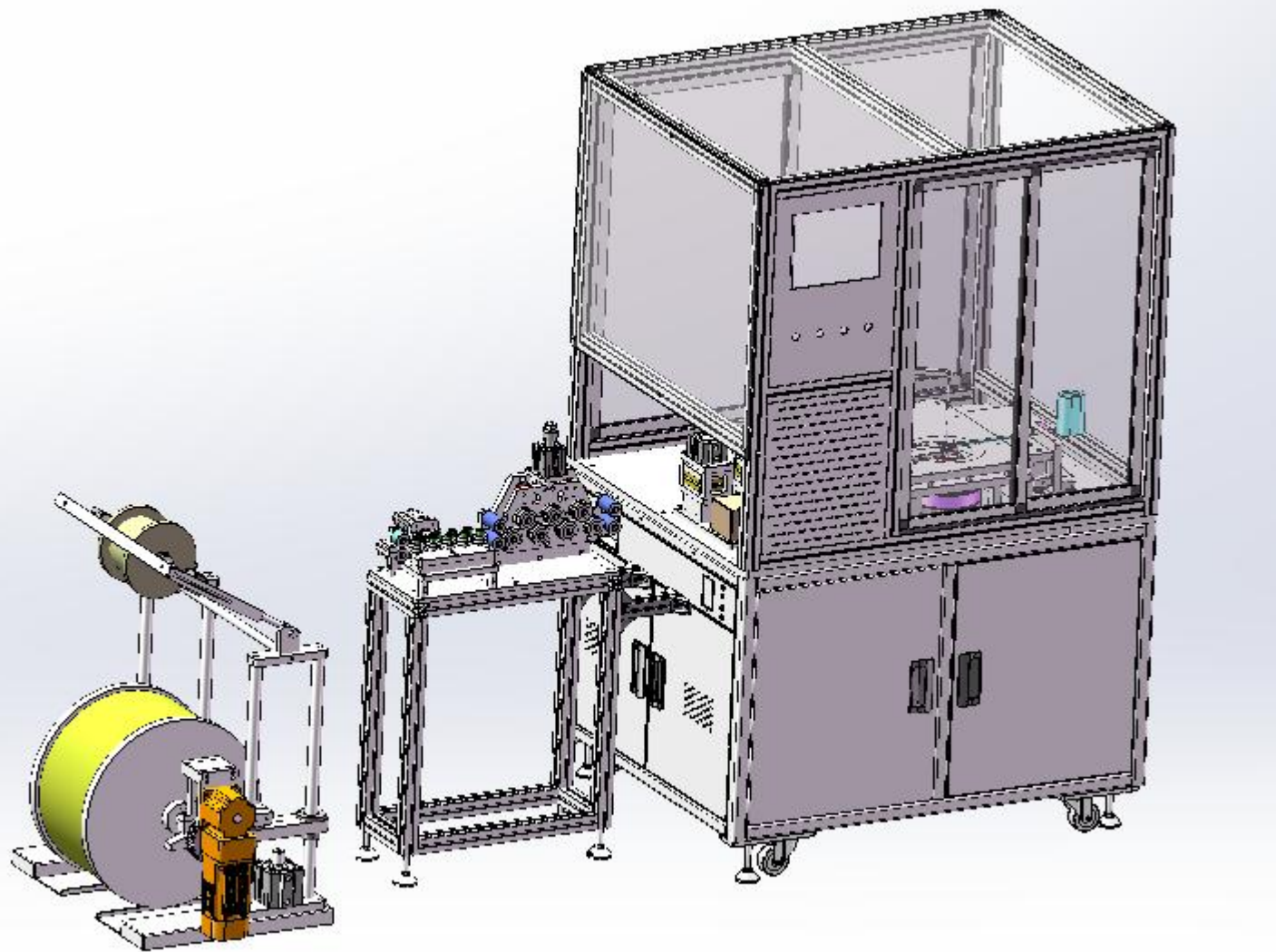




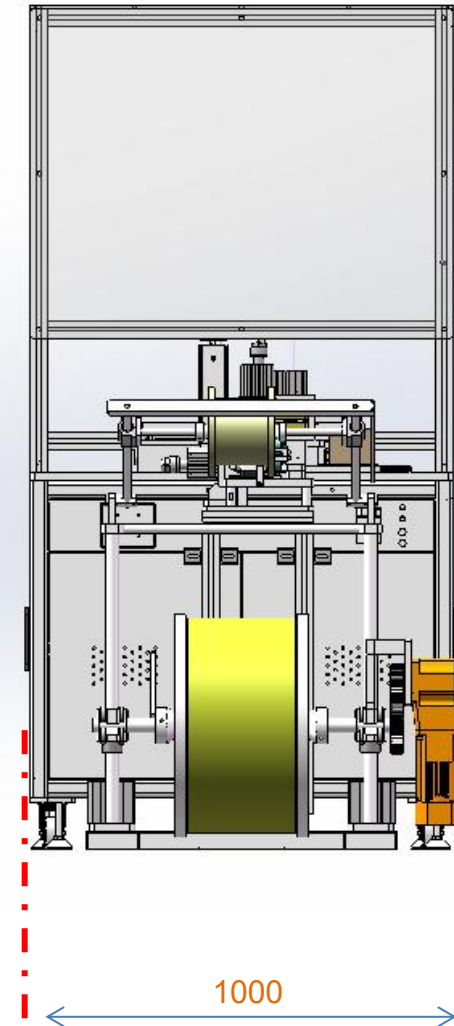
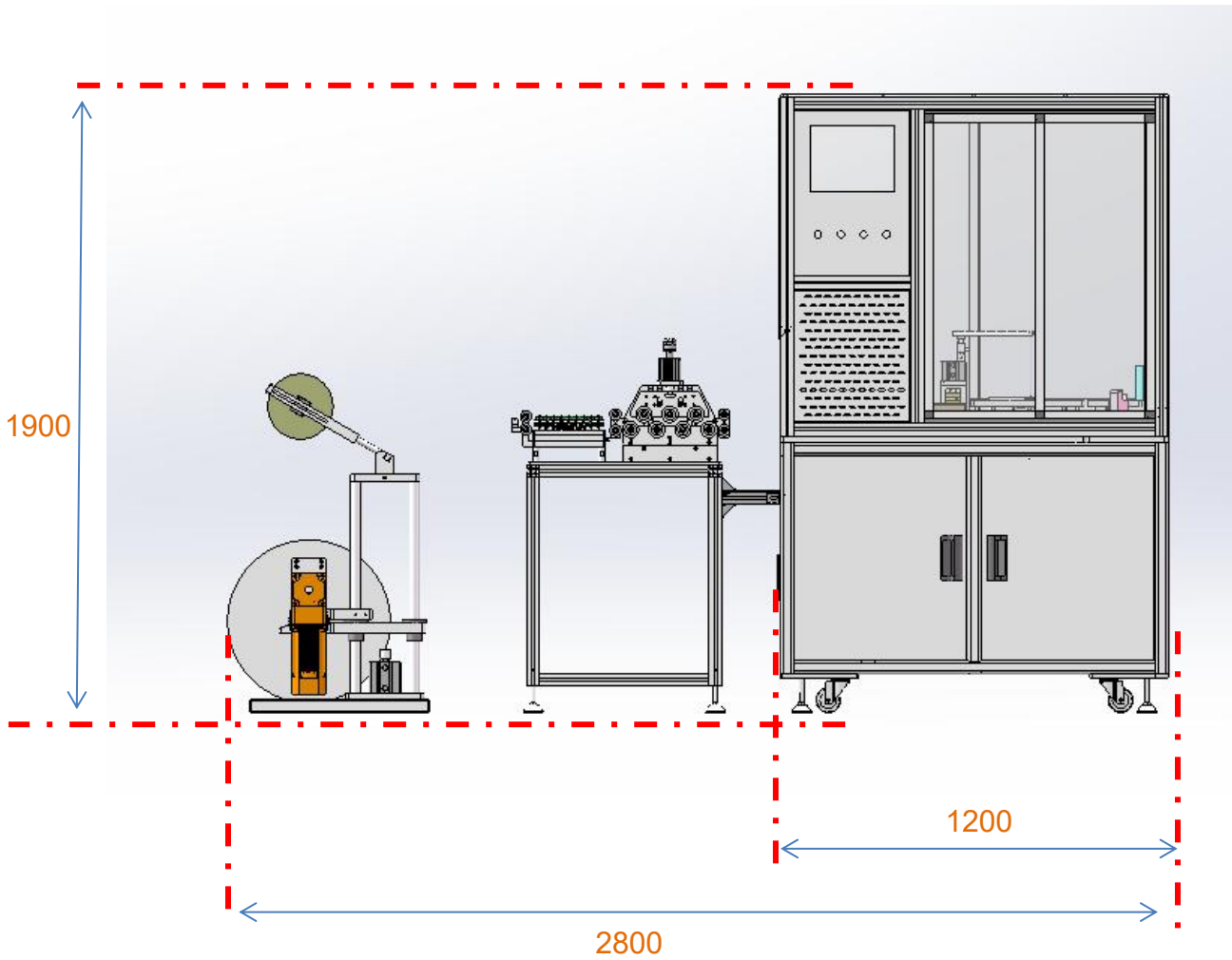
项目组成



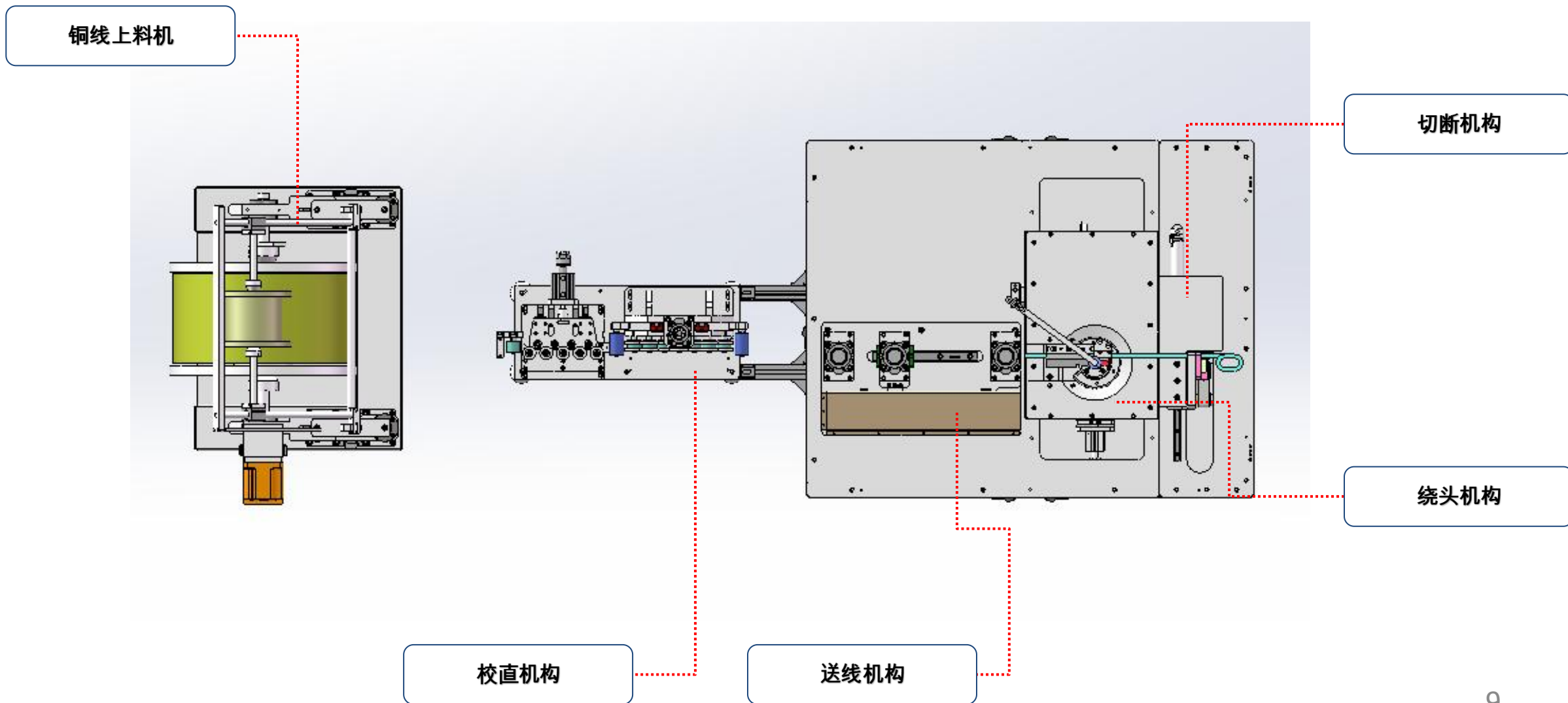
总布局图

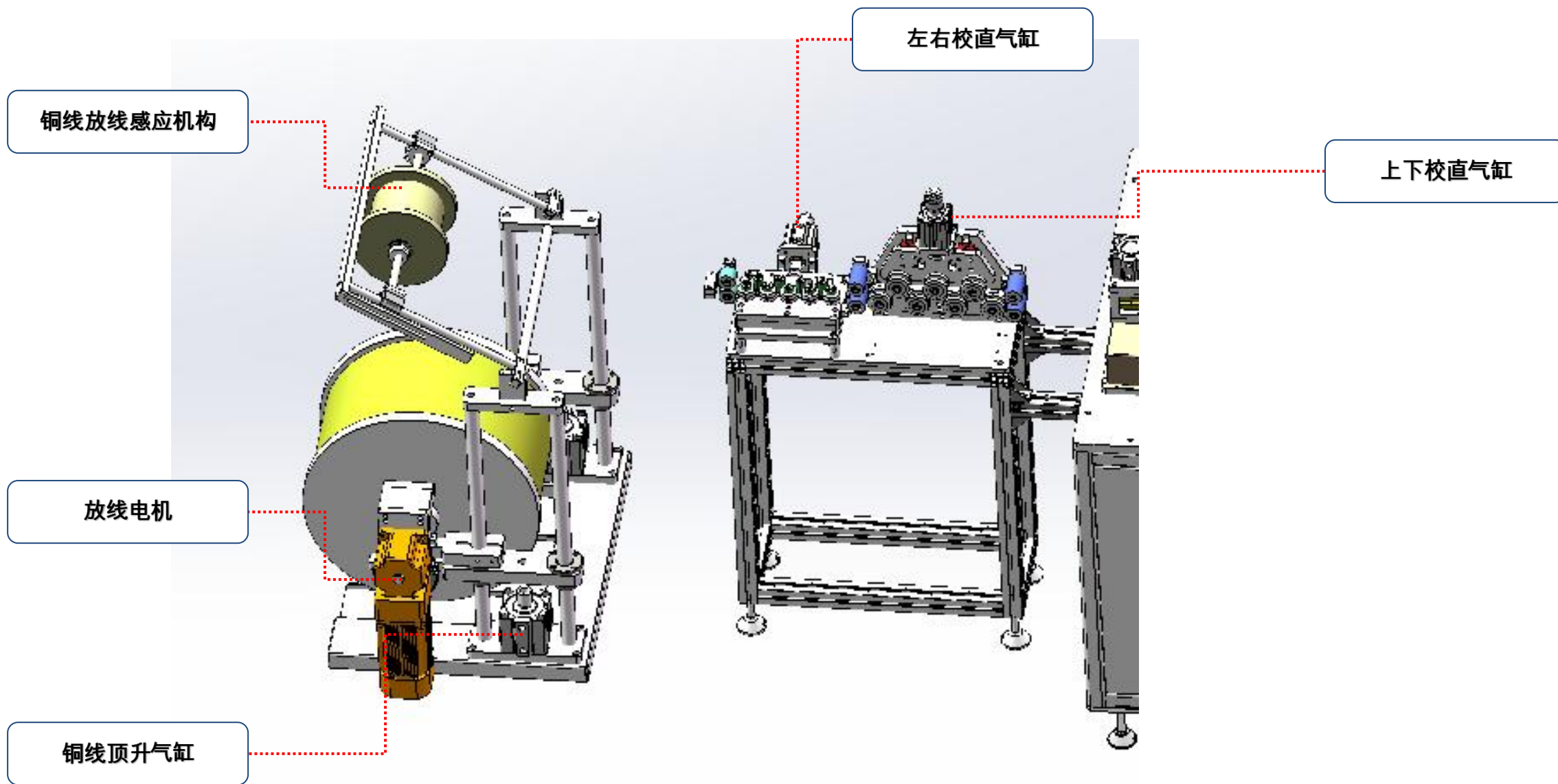


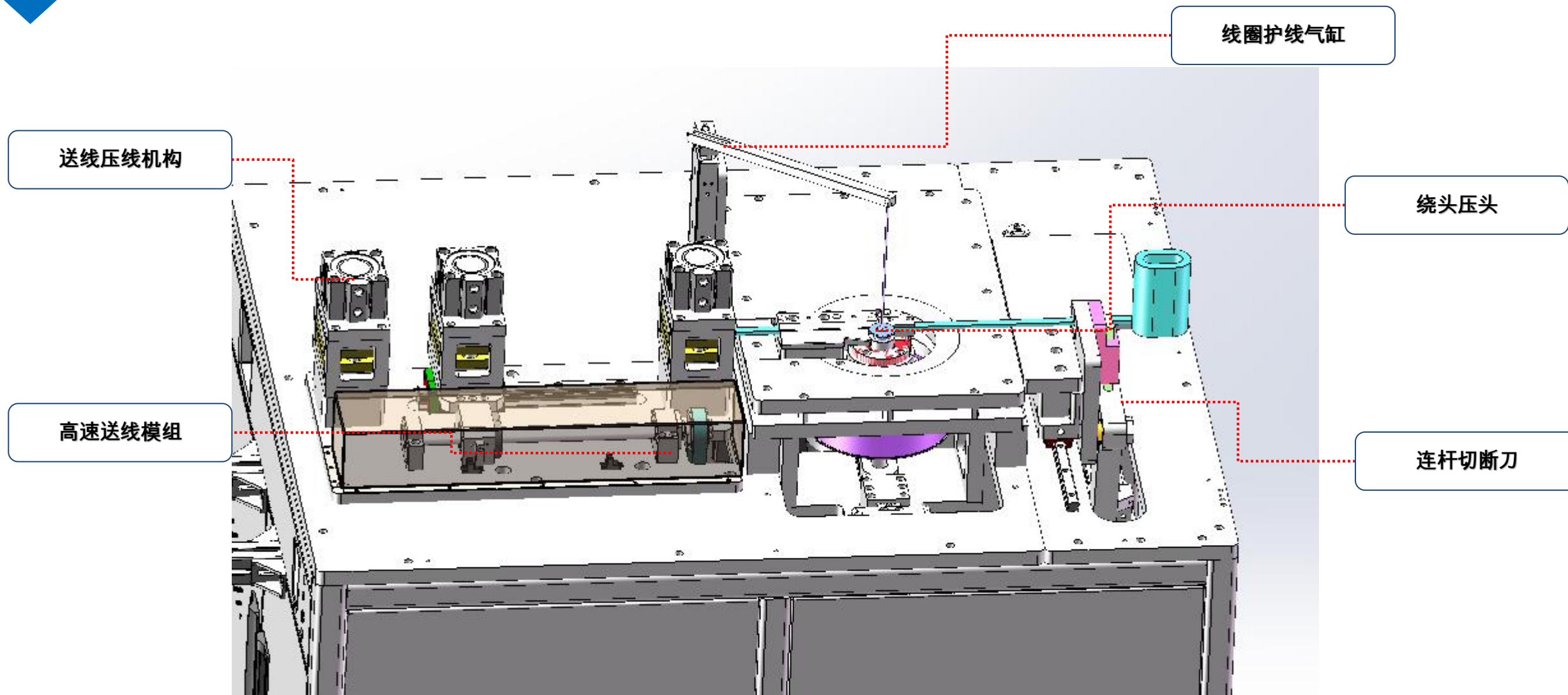
单机尺寸图



单位: mm
实际尺寸已实物制造为准









设备主要参数

机械性能及参数

序号	名称	参数	备注
1	输入电压	220VAC/50HZ	
2	气源要求	0.4-0.8MPA	
3	外形尺寸	2800X1000X1900	长*宽*高 (以实物为准)
4	设备效率	根据绕线圈数而定	
5	机器重量	750KG	以实物为准
6	软件操作界面	中文	
7	驱动机构分辨率	±0.02mm	
8	设备稼动率	>98%	



设备主要配置清单

主要元器件品牌

No.	名称	品牌	备注
1	PLC:	信捷/雷赛	由当时采购交期决定
2	气动元件:	SMC/亚德客	由当时采购交期决定
3	伺服:	信捷/和川/雷赛	由当时采购交期决定
4	触控屏:	维纶/信捷	或是同等国产品牌
5	按钮:	APT/施耐德	或是同等国产品牌
6	传感器:	OMRON/松下	或是同等国产品牌
7	滑轨/轴承	上银/NSK	
8	接触器:	施耐德/正泰	
9	继电器:	OMRON	
10	机架、结构件	铝型材、铝、不锈钢	非标定制
11	模组	创锋	国产品牌
12	电缸	创锋	国产品牌



设备主要本体配置

设备主要本体配置

No.	名称	数量	品牌	备注
1	钣金机架	一套	纵横定制	颜色可定制
2	加工件	一批	纵横定制	
3	电控辅材	一批	纵横定制	
4	电控系统	一套	纵横定制	
5	送线机构	一套	纵横定制	
6	校直机构	一套	纵横定制	
7	切断机构	一套	纵横定制	
8	上线机	一套	纵横定制	



项目交期

项目交期 (以收到定金后的工作日)							交付日期	
进度	结构设计	设计/审核/修改	出工程图	加工件	标准件采购	组装	调试	合计天数
天数	5天	3天	2天	15天		3天	2天	约30天

设备保修		期限	1年
条款	1. 保修期内属于产品品质问题, 我司免费保修壹年, 消耗品不在保修范围内;		
	2. 因人为保养失当, 造成机械零件损坏需收取成本费用 (零件费用 +人工时费);		
	3. 终身有偿维护;		

Thank You !

广东纵横技术有限公司
地址：广东省东莞市寮步镇盘石围二街48号3栋
联系人：冯总
电话：0769-83000797
网址：www.yzctl.com
日期：2025-07-10

